



ثانوية ش. محمد أمزيان التأهيلية

فرض محروس رقم 1

المادة: الفيزياء والكيمياء

الدورة الثانية

مدة الإجازة: ساعتان

الشعبة والمسلك: شعبة العلوم التجريبية مسلك علوم الحياة والأرض

إجازة: الأستاذ محمد الوهابي

الكيمياء: حمض الايثانويك (8 نقط)

الهدف من التمرين هو دراسة منحنى التوزيع للمزدوجة $\text{CH}_3\text{COOH} / \text{CH}_3\text{COO}^-$ ثم تحديد تركيز الحمض بواسطة المعايرة .

1- أعط معادلة تفاعل حمض الايثانويك $\text{CH}_3\text{COOH}_{(aq)}$ مع الماء . (0,5 ن)

2- أعط تعبير K_A ثابتة الحمضية للمزدوجة $\text{CH}_3\text{COOH} / \text{CH}_3\text{COO}^-$. (0,5 ن)

3- بين أن : $\text{pH} = \text{pK}_A + \log \frac{[\text{CH}_3\text{COO}^-]_{\text{éq}}}{[\text{CH}_3\text{COOH}]_{\text{éq}}}$. (1,5 ن)

4- يعطي الشكل 1 منحنى توزيع كل من الحمض والقاعدة المرافقة للمزدوجة $\text{CH}_3\text{COOH} / \text{CH}_3\text{COO}^-$.

1-4- من الشكل 1 ، أي منحنى يمثل نسبة القاعدة وأيها يمثل نسبة الحمض ؟ علل جوابك . (0,5 ن)

2-4- استنتج ، من الشكل 1 ، معللا جوابك قيمة $\text{pK}_A (\text{CH}_3\text{COOH} / \text{CH}_3\text{COO}^-)$. (0,5 ن)

3-4- أحسب النسبة $\frac{[\text{CH}_3\text{COO}^-]_{\text{éq}}}{[\text{CH}_3\text{COOH}]_{\text{éq}}}$ إذا كان $\text{pH} = 4$. (1 ن)

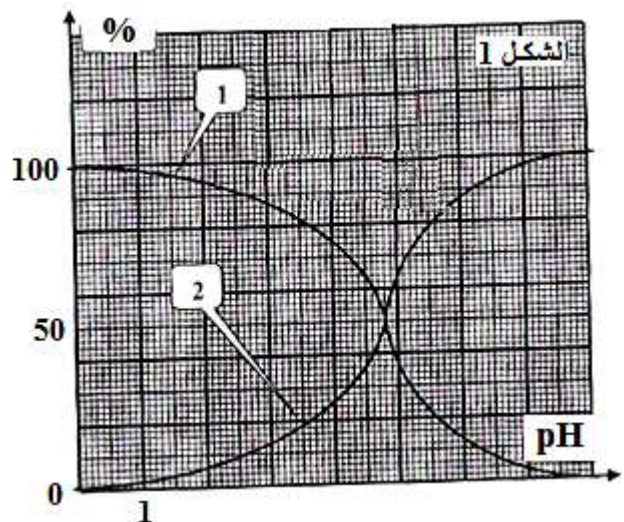
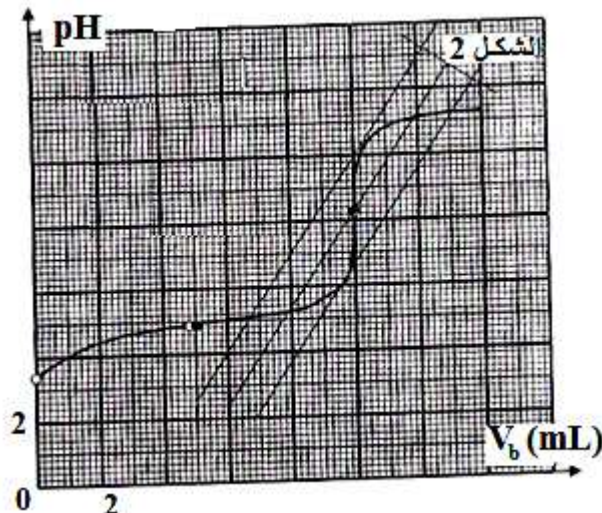
لتحديد تركيز حمض الايثانويك داخل المحلول نعاير حجما $V_a = 10 \text{ mL}$ بواسطة محلول لهيدروكسيد الصوديوم $(\text{Na}^+_{(aq)} + \text{HO}^-_{(aq)})$ تركيزه $C_b = 1.10^{-2} \text{ mol/L}$. يمثل الشكل 2 منحنى تغيرات pH الخليط أثناء المعايرة .

5- أعط معادلة تفاعل المعايرة . (0,5 ن)

6- أحسب قيمة ثابتة التوازن لهذا التفاعل . نعطي : $K_e = 10^{-14}$. (1,5 ن)

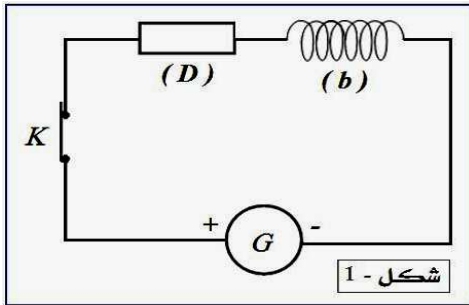
7- حدد مبيانيا إحداثيات نقطة التكافؤ . (0,5 ن)

8- استنتج تركيز الحمض C_a . (1 ن)



الفيزياء (12 نقطة)

قامت مجموعتان من التلاميذ خلال حصة الأشغال التطبيقية بدراستين مختلفتين لتحديد معامل التحريض الذاتي L والمقاومة r لوشية .



1- أنجزت المجموعة الأولى التركيب التجريبي الممثل في الشكل 1 والمكون من وشية (b) معامل تحريضها L ومقاومتها r وموصل أومي (D) مقاومته $R = 50 \Omega$ ، ومولد G قوته الكهرومحرقة $E = 6V$ ومقاومته الداخلية مهمله ، وقاطع للتيار K .

حصلت المجموعة بواسطة عدة معلوماتية ملائمة على منحنى الشكل 2 الممثل لتغيرات شدة التيار i بالزمن t .

1-1 أوجد المعادلة التفاضلية التي تحققها شدة التيار $i(t)$. (ن2)

2-1 تحقق أن حل المعادلة التفاضلية يكتب على الشكل :

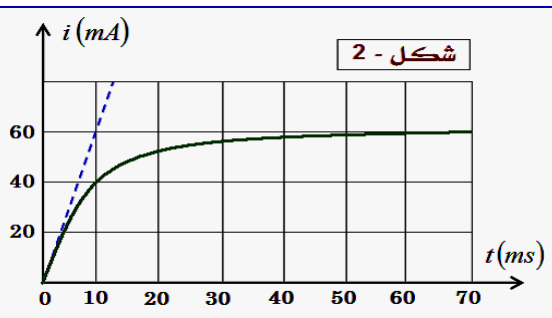
$$i(t) = I_0 (1 - e^{-t/\tau})$$

الكهربائي $i(t)$ مع تحديد تعبير كل من I_0 شدة التيار

3-1 عين انطلاقاً من منحنى الشكل 2 ، قيمة I_0 واستنتج قيمة r . (ن1)

4-1 حدد مبيانياً τ . (ن1)

5-1 استنتج L . (ن1)



2- قامت المجموعة الثانية بشحن مكثف سعته $C = 10\mu F$ كلياً بواسطة مولد G قوته الكهرومحرقة $E = 6V$ وتفريغه في الوشية (b) وعينت على شاشة راسم التذبذب منحنى الشكل 3 الممثل لتغيرات التوتر u_C بين مربطي المكثف بدلالة الزمن .

1-2 ارسم تبيانة التركيب التجريبي المستعمل ، موضحاً كيفية ربط راسم التذبذب لمعاينة التوتر $u_C(t)$. (ن1)

2-2 ما سبب خمود التذبذبات . (ن1)

3-2 عين مبيانياً قيمة شبه الدور T واستنتج قيمة معامل التحريض L للوشية (b) باعتبار الدور الخاص T_0 للمتذبذب

يساوي شبه الدور T . نأخذ $\pi^2 = 10$. (ن1)

4-2 ما نوع الطاقة المخزونة في الدارة عند اللحظة $t = 25 ms$ ؟ علل جوابك . (ن1)

5-2 ركبت المجموعة الثانية الوشية (b) والمكثف السابق على التوالي مع مولد يزود الدارة بتوتر يتناسب اطراداً مع

شدة التيار i فيها ($u = R_0 i$) . تكون التذبذبات مصانة عندما تأخذ القيمة $R_0 = 50 \Omega$.

- أوجد r مقاومة الوشية . (ن1)

